

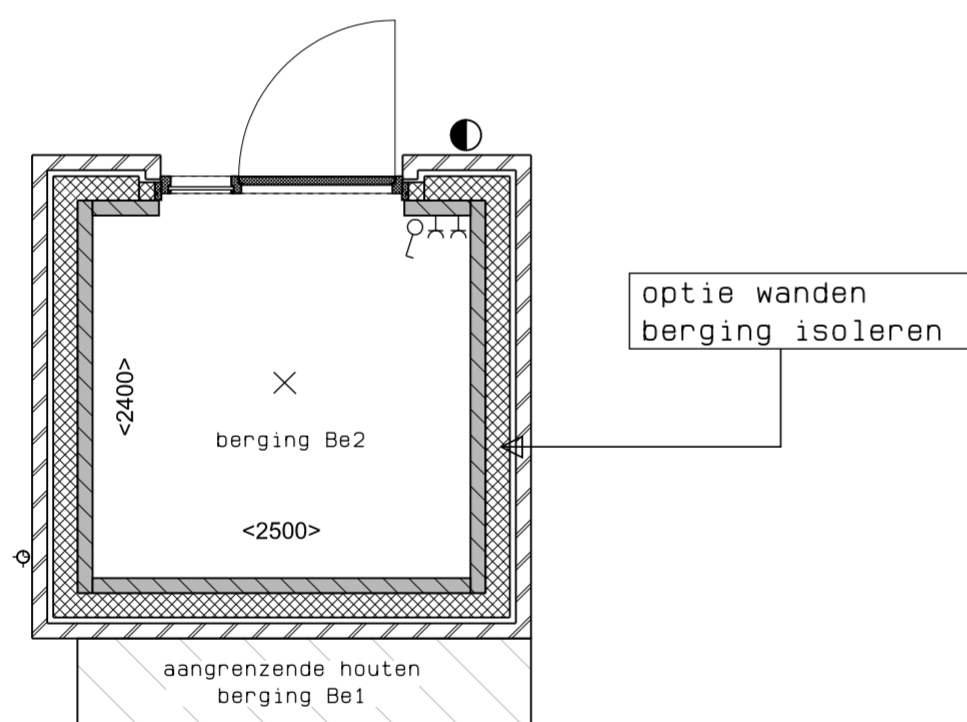
plattegrond

aan woning gekoppelde metselwerk berging type Be2 (Be2s is gespiegelde versie)

Voor positie bergingen zie situatietekening 17061-VK-00.

De volgende kavels krijgen een vrijstaande stenen berging type Be2: K05

De volgende kavels krijgen een vrijstaande stenen berging type Be2s: K01



plattegrond

aan houten berging gekoppelde metselwerk berging type Be2

Voor positie bergingen zie situatietekening 17061-VK-00.

De volgende kavels krijgen een vrijstaande stenen berging type Be2: K37

LEGENDA	
	gevelmetselwerk, lagenmaat 60mm
	prefab beton
	isolatie
	enkele wcd
	schakelaar
	plafondlichtpunt
	buitenwandlichtpunt

rood aangegeven wandcontactdozen, loze leidingen, etcetera, zijn optioneel en kunnen (vroegtijdig) bij de kopersbegeleider gekozen worden. Afmetingen van ruimtes kunnen in het werk afwijken van tekening de exacte plaatsen en afmetingen van aansluitpunten, schachten, dakuitmondningen, radiatoren, hwa e.d. zijn indicatief op de tekeningen aangegeven en worden door de installateur nader bepaald. Aan deze getallen en plaatsen kunnen derhalve geen rechten ontleend worden. Derden dienen tijdens de kijkmiddag of na oplevering altijd het werk zelf in te meten voordat afwerking besteld wordt.



hp architecten **AUGUSTUS** hurks



 DE TWEE SNOEKEN WWW.TWEE SNOEKEN.NL	AUGUSTUS EINDHOVEN	WERK	DAT. 01-04-2019
	<b>METSELWERK BERGINGEN</b>	17061	WIJZ.
	OPTIETEKENING	SCHAL	WIJZ.
		1:50/A2	<b>VKO-03</b>